



**Bobcat®**

**AL275**

Radlader



## Leistungsdaten

Ausbrechkraft über Hubzylinder (ISO 14397-2)	37000 N
Hubkraft (ISO 14397-2)	33000 N
Kipplast, gerade (ISO 14397-1)	2750 kg
Kipplast, 40° geknickt (ISO 14397-1)	2475 kg

## Motor

Fabrikat / Modell	Deutz / D 2011 L04
Kraftstoff / Kühlung	Diesel / Externe Ölkühlung
Leistung bei 2300 U/min (97/68 EC)	36,9 kW (50 PS)
Nenn Drehzahl (EWG 80/1269, ISO 9249)	2300 U/min
Drehmoment bei 1700 U/min (ISO 9249)	185 Nm
Anzahl Zylinder	4
Hubraum	3,1 l
Kraftstofftank	75 l

## Gewichte

Betriebsgewicht, Standard	3900 kg
---------------------------	---------

## Bedienelemente

Fahrbetrieb	Lenkrad
Hub- und Kippfunktionen	Multifunktions-Joystick mit integrierten Schaltern für Vorwärts- / Rückwärtsfahrt, Schwimmstellung und Zusatzhydrauliksteuerung.
Zusatzhydraulik-Kreislauf	Schalter am Multifunktions-Joystick

## Antrieb

Getriebe	Verstellbare Hydrostatikpumpe, am Motor angeflanscht. Zweigang-Verstellmotor mit Servoschaltung am Hinterachs-Untersetzungsgetriebe. Beim Schnellläufer zusätzlich manuelle Umschaltung auf Schnell-/Langsamfahrt im Stand.
----------	-----------------------------------------------------------------------------------------------------------------------------------------------------------------------------------------------------------------------------

## Standardmerkmale

ROPS*-Kabine mit Gummilagerung und Rundumsicht, zweitürig mit Schiebefenster links	Wisch-Wasch-Anlage mit Intervallschaltung vorne und hinten
Hydraulisch gefederter Sitz mit Sicherheitsgurt	Fahrtrichtungsanzeiger
Kabinenheizung und Lufteinlassfilter	Radio-Vorinstallation
Instrumente	Werkzeugsatz
Feststellbremse	Neigungsverstellbares Lenkrad
Multifunktions-Joystick	Mitas Reifen EM01 365/70R18
Zusatzhydraulik	CE-Zertifizierung
Selbstsperrdifferenziale	
Frontarbeitsscheinwerfer	

\* Überrollschutz (ROPS) – entspricht den Anforderungen von SAE-J1040 und ISO 3471

## Sonderausstattung

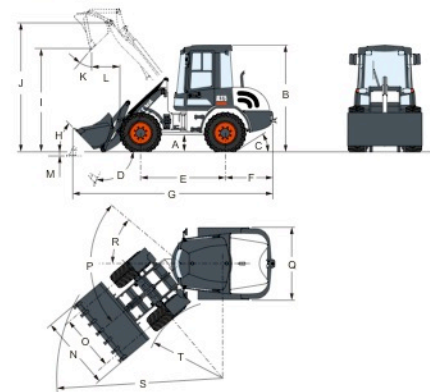
Schnellläufer	Hydraulikanschluss für Handhammer
FOPS** Dachfensterschutz	Drucklose Rücklaufleitung
Mechanischer Schnellwechsler	Diebstahlsicherung
Hydraulischer Schnellwechsler	Rohrbruch-Sicherheitsventile
Rückfahralarm, automatisch oder abschaltbar	Dunlop Reifen SPT9 365/70R18
Heckarbeitsscheinwerfer	Michelin Reifen XMCL 340/80R18
Rechte Tür mit Schiebefenster	Continental Reifen MPT E-70 365/70R18
Gelbe Rundum-Kennleuchte	Nummernschild-Beleuchtung für Schnellläufer
Klimaanlage	Lasthaken, im Schnellwechsler integriert
Luftgefederter Sitz mit Lendenstütze	Hubwerksfederung
Lenkrad mit Höhen- und Neigungsverstellung	TÜV-Abnahme
Elektrische Tankpumpe	Biologisch abbaubares Hydrauliköl (Panolin)

\*\* Aufbau zum Schutz gegen herabfallende Gegenstände (FOPS) – entspricht den Anforderungen von SAE-J1043 und ISO 3449, Stufe I

## Anbaugeräte

Erdschaufel
Frontaufreißer
Hochkippschaufel
Kranhaken
Ladeschaufel
Ladeschaufel mit Mehrzinken-Greifer
Lasthaken an Palettengabeln anbaubar
Leichtgutschaufel
Mehrweckschaufel
Palettengabeln
Seitenkippschaufel
Steinschaufel
Super-Leichtgutschaufel

## Abmessungen



(A) 410 mm	(L) 580 mm
(B) 2610 mm	(M) 70 mm
(C) 35°	(N) 1700 mm
(D) 120°	(O) 1330 mm
(E) 1950 mm	(P) 80°
(F) 1175 mm	(Q) 1650 mm
(G) 4780 mm	(R) ±40°
(H) 50°	(S) 3870 mm
(I) 2515 mm	(T) 1830 mm
(J) 3120 mm	
(K) 45°	



www.bobcat.eu